



# 中华人民共和国国家标准

GB/T 328.14—2007  
代替 GB/T 328.7—1989

## 建筑防水卷材试验方法 第 14 部分：沥青防水卷材 低温柔性

Test methods for building sheets for waterproofing—  
Part 14: Bitumen sheets for waterproofing-flexibility  
at low temperature

2007-03-26 发布

2007-10-01 实施



中华人民共和国国家质量监督检验检疫总局 发布  
中国国家标准化管理委员会

中 华 人 民 共 和 国  
国 家 标 准  
建筑防水卷材试验方法  
第 14 部分：沥青防水卷材 低温柔性  
GB/T 328.14—2007

\*

中国标准出版社出版发行  
北京复兴门外三里河北街 16 号  
邮政编码：100045

网址 [www.spc.net.cn](http://www.spc.net.cn)

电话：68523946 68517548

中国标准出版社秦皇岛印刷厂印刷

各地新华书店经销

\*

开本 880×1230 1/16 印张 0.5 字数 12 千字

2007 年 6 月第一版 2007 年 6 月第一次印刷

\*

如有印装差错 由本社发行中心调换

版权专有 侵权必究

举报电话：(010)68533533

## 前 言

GB/T 328《建筑防水卷材试验方法》分为如下 27 个部分：

- 第 1 部分：沥青和分子防水卷材 抽样规则；
- 第 2 部分：沥青防水卷材 外观；
- 第 3 部分：高分子防水卷材 外观；
- 第 4 部分：沥青防水卷材 厚度、单位面积质量；
- 第 5 部分：高分子防水卷材 厚度、单位面积质量；
- 第 6 部分：沥青防水卷材 长度、宽度和平直度；
- 第 7 部分：高分子防水卷材 长度、宽度、平直度和平整度；
- 第 8 部分：沥青防水卷材 拉伸性能；
- 第 9 部分：高分子防水卷材 拉伸性能；
- 第 10 部分：沥青和分子防水卷材 不透水性；
- 第 11 部分：沥青防水卷材 耐热性；
- 第 12 部分：沥青防水卷材 尺寸稳定性；
- 第 13 部分：高分子防水卷材 尺寸稳定性；
- 第 14 部分：沥青防水卷材 低温柔性；
- 第 15 部分：高分子防水卷材 低温弯折性；
- 第 16 部分：高分子防水卷材 耐化学液体(包括水)；
- 第 17 部分：沥青防水卷材 矿物料粘附性；
- 第 18 部分：沥青防水卷材 撕裂性能(钉杆法)；
- 第 19 部分：高分子防水卷材 撕裂性能；
- 第 20 部分：沥青防水卷材 接缝剥离性能；
- 第 21 部分：高分子防水卷材 接缝剥离性能；
- 第 22 部分：沥青防水卷材 接缝剪切性能；
- 第 23 部分：高分子防水卷材 接缝剪切性能；
- 第 24 部分：沥青和分子防水卷材 抗冲击性能；
- 第 25 部分：沥青和分子防水卷材 抗静态荷载；
- 第 26 部分：沥青防水卷材 可溶物含量(浸涂材料含量)；
- 第 27 部分：沥青和分子防水卷材 吸水性。

本部分为 GB/T 328 的第 14 部分。

本部分修改采用 EN 1109:1999《柔性防水卷材 屋面防水沥青卷材 低温柔性测定》(英文版)。

本部分章条编号与 EN 1109:1999 章条编号一致。

为便于使用,本部分与 EN 1109:1999 的主要差异是：

- a) “本欧洲标准”改为“本部分”；
- b) “ISO 5725”改为“GB/T 6379”；
- c) 删除 EN 1109:1999 的前言及参考资料,重新编写本部分的前言；
- d) 增加了规范性引用文件 GB/T 328.1；
- e) 增加了 8.1 条 20 mm、50 mm 直径的弯曲轴尺寸；
- f) 试件的尺寸改为 150 mm×25 mm；

- g) 增加了第 5 章的条文注;
- h) 将 EN1109:1999 第 6 章的第二段移入第 7 章。

本部分代替 GB/T 328.7—1989《沥青防水卷材试验方法 柔度》。

本部分与其他部分组成的标准 GB/T 328.1~328.27—2007《建筑防水卷材试验方法》代替 GB/T 328—1989《沥青防水卷材试验方法》。

本部分与 GB/T 328.7—1989 相比主要变化如下:

- 适用范围变化(1989 年版的第 1 章,本版的第 1 章);
- “引用标准”改为“规范性引用文件”,内容作了调整(1989 年版的第 2 章,本版的第 2 章);
- “仪器与材料”改为“仪器设备”,“试件”改为“试件制备”,“试验步骤”改为“步骤”,“试验结果评定”改为“结果计算、记录和试验方法的精确度”,内容作了调整(1989 年版的第 3、4、6、7 章,本版的第 5、7、8、9 章);
- 删除“试验条件”(1989 年版的第 5 章);
- 增加“术语和定义”、“原理”、“抽样”、“试验报告”(本版的第 3、4、6、10 章)。

本部分由中国建筑材料工业协会提出。

本部分由全国轻质与装饰装修建筑材料标准化技术委员会(SAC/TC 195)归口。

本部分负责起草单位:中国化学建筑材料公司苏州防水材料研究设计所、建筑材料工业技术监督研究中心。

本部分参加起草单位:北京市建筑材料科学研究院、浙江省建筑材料研究所有限公司、盘锦禹王防水建材集团、北京中建友建筑材料有限公司、杭州绿都防水材料有限公司、北京市中兴青云建筑材料有限公司、北京世纪新星防水材料有限公司、徐州卧牛山新型防水材料有限公司、潍坊市宏源防水材料有限公司、潍坊宇虹新型防水材料有限公司、山东金禹王防水材料有限公司、广饶县祥泰防水卷材厂。

本部分主要起草人:朱志远、杨斌、檀春丽、洪晓苗、陈建华、詹福民、张星、刘凤波。

本部分所代替标准的历次版本发布情况为:

- GB 328—1964、GB 328—1973、GB/T 328.7—1989。

# 建筑防水卷材试验方法

## 第 14 部分：沥青防水卷材 低温柔性

### 1 范围

GB/T 328 的本部分规定了增强沥青屋面防水卷材低温柔性的试验方法，没有增强的沥青防水卷材也可按本标准进行。

本部分要求卷材的上表面和下表面都要通过规定温度的试验或继续在不同温度范围测定作为极性温度的冷弯温度。本部分也可用于测定产品的最低冷弯温度或测定产品规定的冷弯温度，例如测定产品在加速老化后性能的变化。

### 2 规范性引用文件

下列文件中的条款通过 GB/T 328 的本部分的引用而成为本部分的条款。凡是注日期的引用文件，其随后所有的修改单（不包括勘误的内容）或修订版均不适用于本部分，然而，鼓励根据本标准达成协议的各方研究是否可使用这些文件的最新版本。凡是不注日期的引用文件，其最新版本适用于本部分。

GB/T 328.1 建筑防水卷材试验方法 第 1 部分：沥青和高分子防水卷材 抽样规则

GB/T 6379.2 测试方法与结果的准确度（正确度与精密度） 第 2 部分：确定标准测量方法重复性和再现性的基本方法（ISO 5725-2:1994, IDT）

### 3 术语和定义

下列术语和定义适用于 GB/T 328 的本部分。

#### 3.1

**柔性 flexibility**

沥青防水卷材试件在规定温度下弯曲无裂缝的能力。

#### 3.2

**冷弯温度 cold bending temperature**

沥青防水卷材绕规定的棒弯曲无裂缝的最低温度。

#### 3.3

**裂缝 crack**

沥青防水卷材涂盖层的裂纹扩展到胎体或完全贯穿无增强卷材。

### 4 原理

从试样裁取的试件，上表面和下表面分别绕浸在冷冻液中的机械弯曲装置上弯曲 180°。弯曲后，检查试件涂盖层存在的裂纹。

### 5 仪器设备

试验装置的操作的示意和方法见图 1。该装置由两个直径(20±0.1) mm 不旋转的圆筒，一个直径(30±0.1) mm 的圆筒或半圆筒弯曲轴组成(可以根据产品规定采用其他直径的弯曲轴，如 20 mm、50 mm)，该轴在两个圆筒中间，能向上移动。两个圆筒间的距离可以调节，即圆筒和弯曲轴间的距离能

调节为卷材的厚度。

整个装置浸入能控制温度在 $+20^{\circ}\text{C} \sim -40^{\circ}\text{C}$ 、精度 $0.5^{\circ}\text{C}$ 温度条件的冷冻液中。冷冻液用任一混合物：

——丙烯乙二醇/水溶液(体积比1:1)低至 $-25^{\circ}\text{C}$ ，或

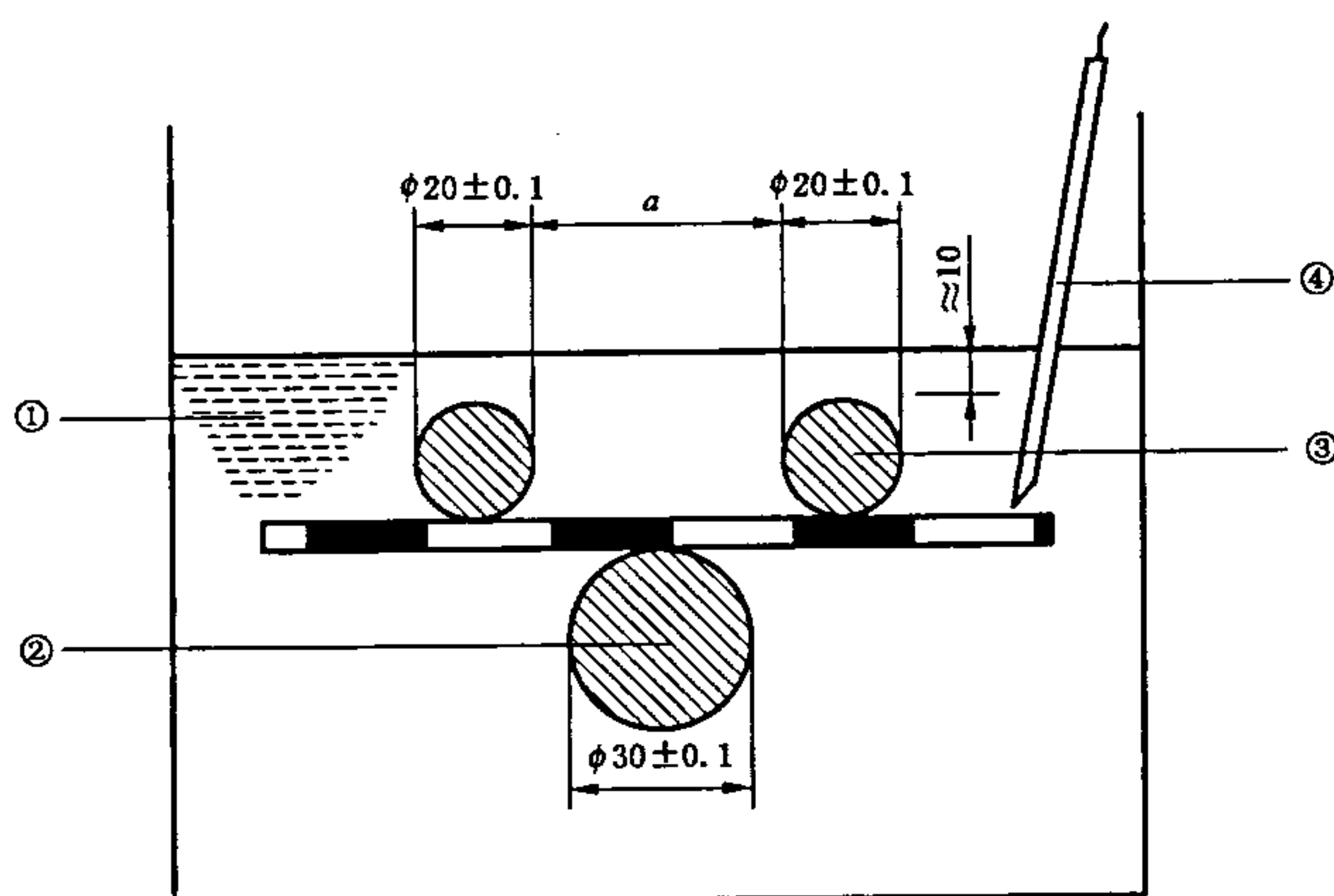
——低于 $-20^{\circ}\text{C}$ 的乙醇/水混合物(体积比2:1)。

用一支测量精度 $0.5^{\circ}\text{C}$ 的半导体温度计检查试验温度，放入试验液体中与试验试件在同一水平面。

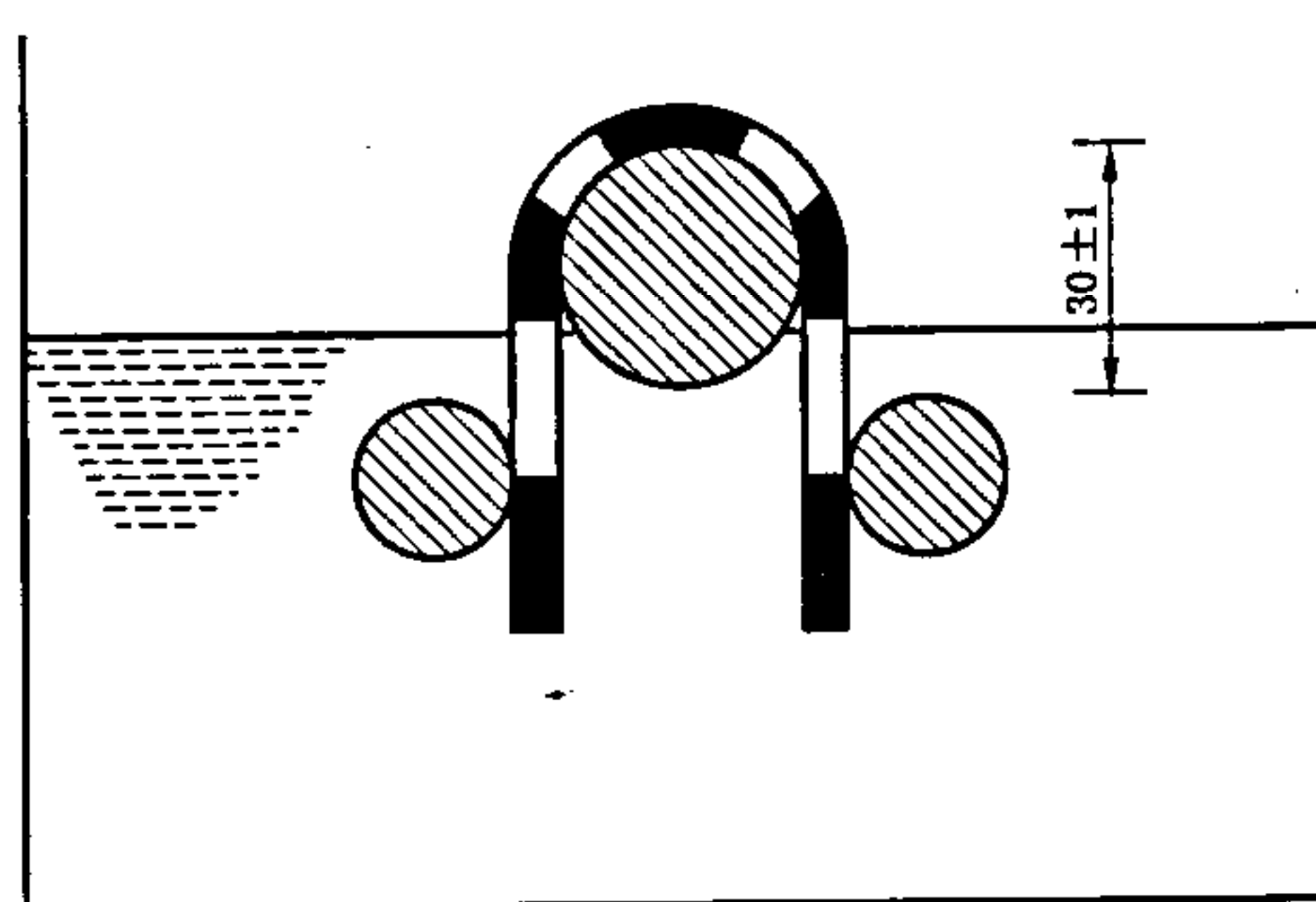
试件在试验液体中的位置应平放且完全浸入，用可移动的装置支撑，该支撑装置应至少能放一组五个试件。

试验时，弯曲轴从下面顶着试件以 $360 \text{ mm/min}$ 的速度升起，这样试件能弯曲 $180^{\circ}$ ，电动控制系统能保证在每个试验过程和试验温度的移动速度保持在 $(360 \pm 40) \text{ mm/min}$ 。裂缝通过目测检查，在试验过程中不应有任何人为的影响。为了准确评价，试件移动路径是在试验结束时，试件应露出冷冻液，移动部分通过设置适当的极限开关控制限定位置。

单位为毫米



a) 开始弯曲



b) 弯曲结束

- 1——冷冻液；
- 2——弯曲轴；
- 3——固定圆筒；
- 4——半导体温度计(热敏探头)。

图 1 试验装置原理和弯曲过程



## 6 抽样

抽样按 GB/T 328.1 进行。

## 7 试件制备

用于 8.3 或 8.4 试验的矩形试件尺寸  $(150 \pm 1) \text{ mm} \times (25 \pm 1) \text{ mm}$ , 试件从试样宽度方向上均匀的裁取, 长边在卷材的纵向, 试件裁取时应距卷材边缘不少于 150 mm, 试件应从卷材的一边开始做连续的记号, 同时标记卷材的上表面和下表面。

去除表面的任何保护膜, 适宜的方法是常温下用胶带粘在上面, 冷却到接近假设的冷弯温度, 然后从试件上撕去胶带, 另一方法是用压缩空气吹 [压力约 0.5 MPa (5 bar), 喷嘴直径约 0.5 mm], 假若上面的方法不能除去保护膜, 用火焰烤, 用最少的的时间破坏膜而不损伤试件。

试件试验前应在  $(23 \pm 2)^\circ\text{C}$  的平板上放置至少 4 h, 并且相互之间不能接触, 也不能粘在板上。可以用硅纸垫, 表面的松散颗粒用手轻轻敲打除去。

## 8 步骤

### 8.1 仪器准备

在开始所有试验前, 两个圆筒间的距离 (见图 1) 应按试件厚度调节, 即弯曲轴直径 + 2 mm + 两倍试件的厚度。然后装置放入已冷却的液体中, 并且圆筒的上端在冷冻液面下约 10 mm, 弯曲轴在下面的位置。

弯曲轴直径根据产品不同可以为 20 mm、30 mm、50 mm。

### 8.2 试件条件

冷冻液达到规定的试验温度, 误差不超过  $0.5^\circ\text{C}$ , 试件放于支撑装置上, 且在圆筒的上端, 保证冷冻液完全浸没试件。试件放入冷冻液达到规定温度后, 开始保持在该温度  $1 \text{ h} \pm 5 \text{ min}$ 。半导体温度计的位置靠近试件, 检查冷冻液温度, 然后试件按 8.3 或 8.4 试验。

### 8.3 低温柔性

两组各 5 个试件, 全部试件按 8.2 在规定温度处理后, 一组是上表面试验, 另一组下表面试验, 试验按下述进行。

试件放置在圆筒和弯曲轴之间, 试验面朝上, 然后设置弯曲轴以  $(360 \pm 40) \text{ mm/min}$  速度顶着试件向上移动, 试件同时绕轴弯曲。轴移动的终点在圆筒上面  $(30 \pm 1) \text{ mm}$  处 (见图 1)。试件的表面明显露出冷冻液, 同时液面也因此下降。

在完成弯曲过程 10s 内, 在适宜的光源下用肉眼检查试件有无裂纹, 必要时, 用辅助光学装置帮助。假若有一条或更多的裂纹从涂盖层深入到胎体层, 或完全贯穿无增强卷材, 即存在裂缝。一组五个试件应分别试验检查。假若装置的尺寸满足, 可以同时试验几组试件。

### 8.4 冷弯温度测定

假若沥青卷材的冷弯温度要测定 (如人工老化后变化的结果), 按 8.3 和下面的步骤进行试验。

冷弯温度的范围 (未知) 最初测定, 从期望的冷弯温度开始, 每隔  $6^\circ\text{C}$  试验每个试件, 因此每个试验温度都是  $6^\circ\text{C}$  的倍数 (如  $-12^\circ\text{C}$ 、 $-18^\circ\text{C}$ 、 $-24^\circ\text{C}$  等)。从开始导致破坏的最低温度开始, 每隔  $2^\circ\text{C}$  分别试验每组五个试件的上表面和下表面, 连续的每次  $2^\circ\text{C}$  的改变温度, 直到每组 5 个试件分别试验后至少有 4 个无裂缝, 这个温度记录为试件的冷弯温度。

## 9 结果记录、计算和试验方法的精确度

### 9.1 规定温度的柔度结果

按 8.3 进行试验, 一个试验面 5 个试件在规定温度至少 4 个无裂缝为通过, 上表面和下表面的试验

结果要分别记录。

### 9.2 冷弯温度测定的结果

测定冷弯温度时,要求按 8.4 试验得到的温度应 5 个试件中至少 4 个通过,这冷弯温度是该卷材试验面的,上表面和下表面的结果应分别记录(卷材的上表面和下表面可能有不同的冷弯温度)。

### 9.3 试验方法的精确度

精确度由相关实验室按 GB/T 6379.2 规定进行测定,采用增强卷材和聚合物改性涂料。

#### 9.3.1 重复性

- 重复性的标准偏差: $\sigma_r=1.2^{\circ}\text{C}$
- 置信水平(95%)值: $q_r=2.3^{\circ}\text{C}$
- 重复性极限(两个不同结果): $r=3^{\circ}\text{C}$

#### 9.3.2 再现性

- 再现性的标准偏差: $\sigma_R=2.2^{\circ}\text{C}$
- 置信水平(95%)值: $q_R=4.4^{\circ}\text{C}$
- 再现性极限(两个不同结果): $R=6^{\circ}\text{C}$

## 10 试验报告

试验报告至少包括以下信息:

- a) 相关产品试验需要的所有数据;
- b) 涉及的 GB/T 328 的本部分及偏离;
- c) 根据第 6 章的抽样信息;
- d) 根据第 7 章的试件制备细节;
- e) 根据 9.1 或 9.2 的试验结果;
- f) 试验日期。

